

- **Bestückung: 5 1/4"-Tieftöner
3/4"-Titan-Hochtöner**
- **Integrierte InvisiBall™ Halterung**
- **Witterungsbeständige Wandler und Gehäuse**
- **Lackierte Gehäuseoberfläche**
- **90° x 90° Hochtonhorn**
- **Empfindlichkeit: 88 dB**
- **Eingebauter 70/100 Volt Übertrager
3 Leistungsstufen bei 100 Volt
4 Leistungsstufen bei 70 Volt
(nur Control 25T)**



Die Control 25 ist die flexibelste der Control Contractor-Serie. Sie ist sowohl für den Innen- als auch für den Außenbetrieb geeignet.

Die Control 25 ist die ideale Wahl für Beschallungsaufgaben, die eine qualitativ hochwertige Vorder- oder Hintergrundbeschallung erfordern.

Beispiele: Geschäfte, Foyers, Messen etc. Die spezielle InvisiBall™ Halterungen (Patent angemeldet), die in jedem System integriert ist, erleichtert die Installation wesentlich.

Außer der schnellen Installation bietet die InvisiBall™-Montagemethode den zusätzlichen Vorteil eines einstellbaren horizontalen Schwenkbereichs von bis zu 37° und einer vertikalen Ausrichtung von bis zu 44° (bezogen auf die Mittenachse). Da die Einstellungen von InvisiBall™ durch einen (durch das JBL-Logo) verdeckten Zugang erfolgen, braucht die Lautsprecherabdeckung nie abgenommen zu werden, wodurch sich außerdem ein hohes Maß an Diebstahlsicherheit ergibt.

Die Control 25 ist aufgrund ihrer Gehäuseoberfläche problemlos zu lackieren und somit perfekt dem Umfeld anpaßbar. Durch die Polypropylenbeschichtung des Tiefton Lautsprecher (Weather Edge™) wird eine optimale Wetterbeständigkeit erreicht.

Die Membran des Hochtöners ist durch eine Titan-Beschichtung verstärkt und damit höchst widerstands-

fähig gegenüber UV-Strahlung, Salz und Feuchtigkeit. Die Lautsprecherabdeckungen sind verzinkt und damit sicher vor Rost.

Technische Daten:

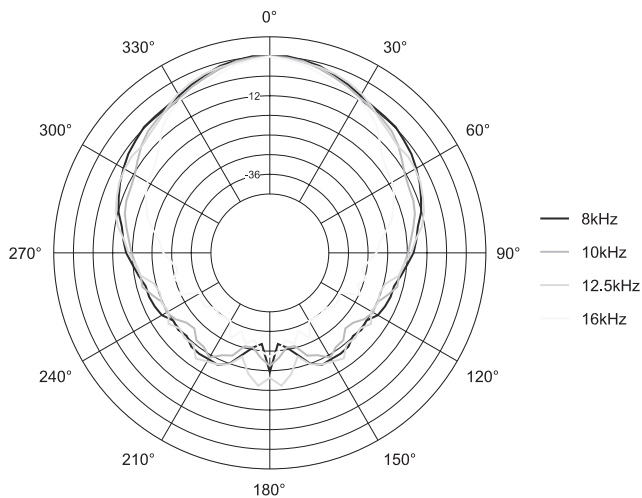
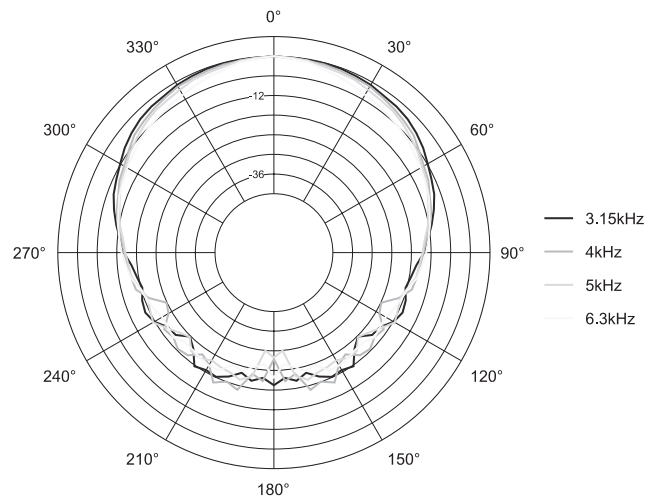
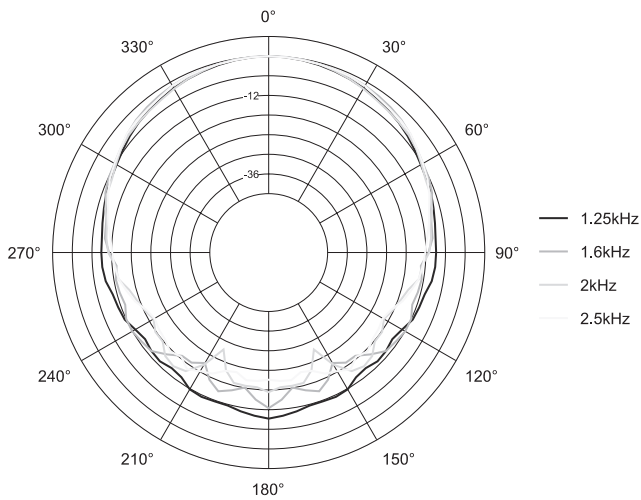
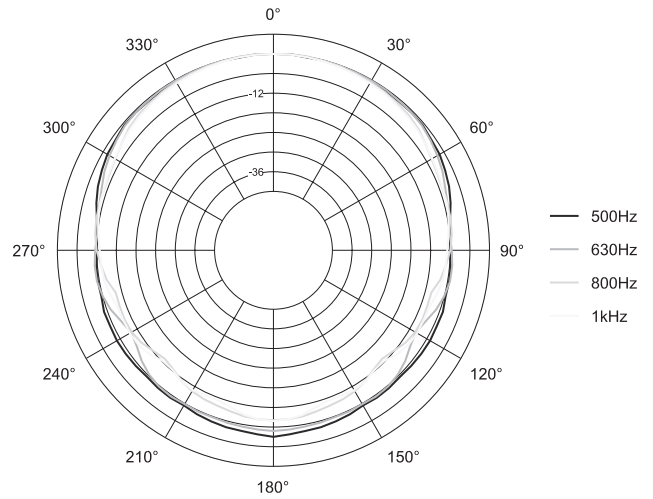
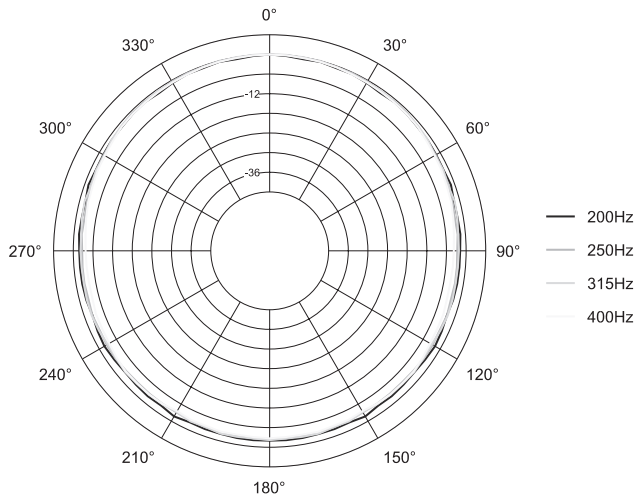
Übertragungsbereich	80 Hz - 16 kHz (-10 dB)
Programmbelastbarkeit*	150 W (Fullrange Überlastungsschutz)
Empfindlichkeit	88 dB (SPL/1W/1m)
Maximaler SPL	113 dB
Bündelungsfaktor (Q)	5,3
Bündelungsindex (DI)	7,2
Nennimpedanz	8 Ω
Übergangsfrequenz	3 kHz
Tieftontreiber	135 mm (5 1/4"), Polypropylenbeschichtung (WeatherEdge™)
Hochtontreiber	19 mm (3/4"), titanbeschichtetes Polycarbonat
Übertrager (nur Control 25T)	100 Volt 7.5, 15, 30, Watt 70 Volt 3.7, 7.5, 15, 30 Watt
Gehäusematerial	HIPS (High Impact Polystyren)
Anschlüsse	Klemmfeder
Abmessungen	188 x 236 x 149 mm (B x H x T)
Nettogewicht	2,3 kg
Versandgewicht	5 kg
Halterung	Kugelgelenk (incl. Imbusschlüssel)

Zubehör Optional

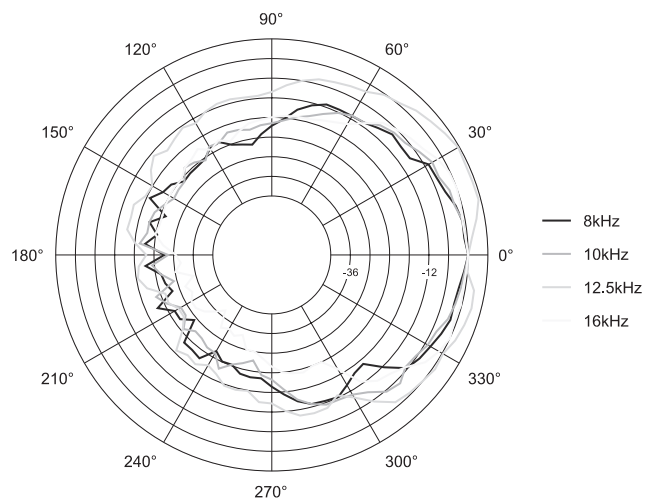
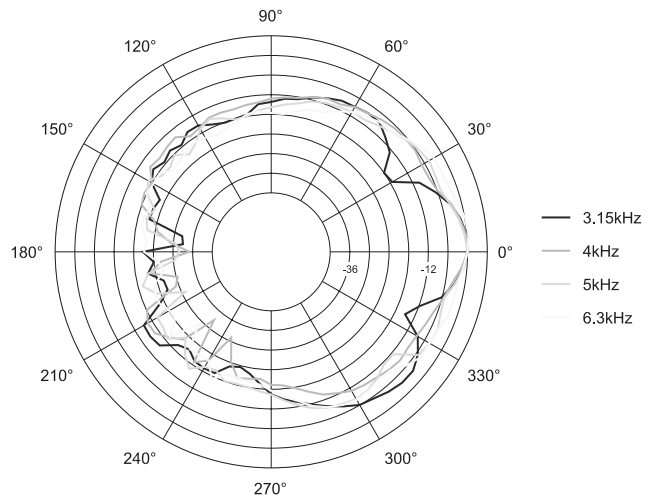
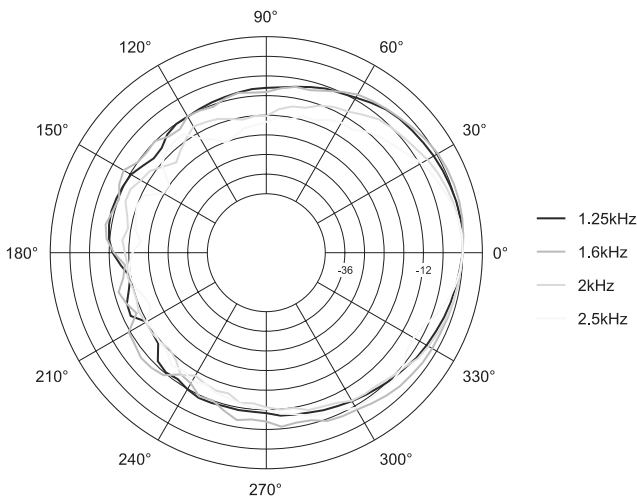
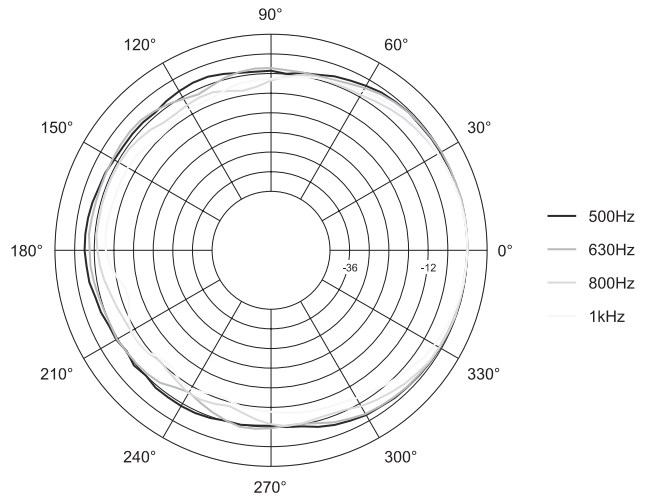
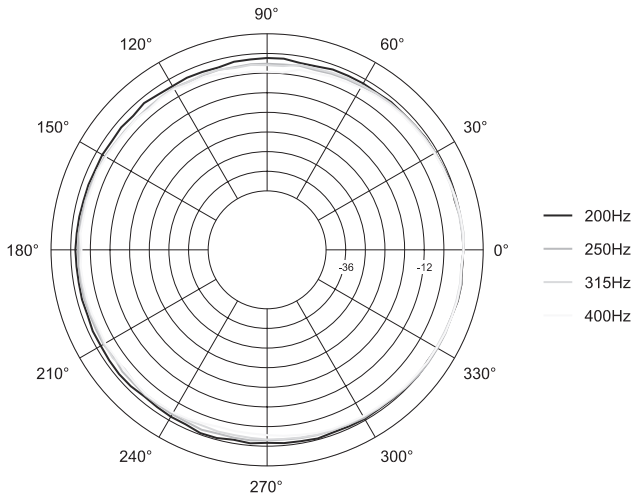
MTC-25V	für Vertikalmontage von bis zu 3 Lautsprechern (vert. Array)
MTC-23/25H	für Horizontalmontage von bis zu 6 Lautsprechern (auf 360°)
MTC-25/28CM	für Deckenmontage

* Die Programmbelastbarkeit liegt 3 dB über der Nennbelastbarkeit nach IEC mit bewertetem rosa Rauschen (6 dB Crest Faktor, 100 Stunden)
Technische Änderung und Irrtum vorbehalten

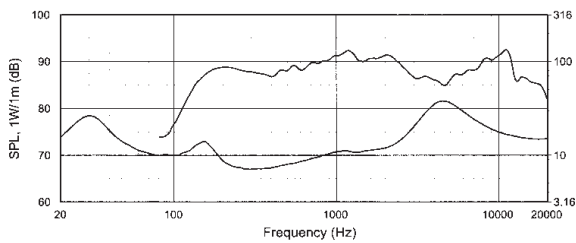
HORIZONTALE POLAR DIAGRAMME



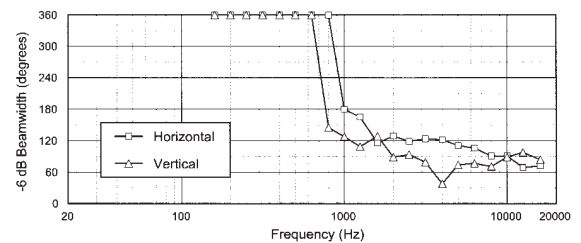
VERTIKALE POLAR DIAGRAMME



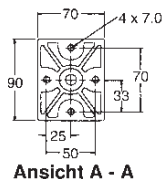
FREQUENZGANG, IMPEDANZ



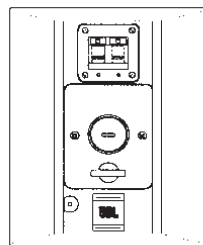
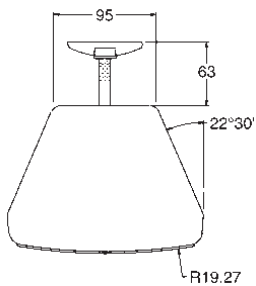
FREQUENZABHÄNGIGER ABSTRAHLWINKEL



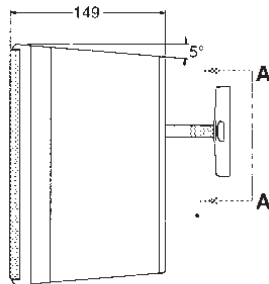
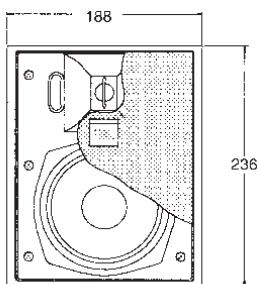
ABMESSUNGEN



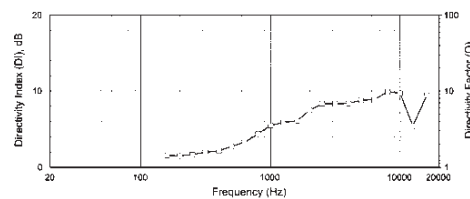
Ansicht A - A



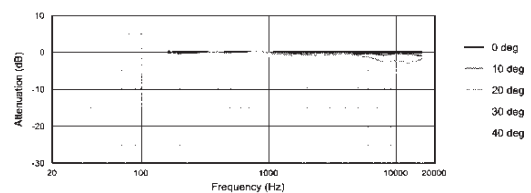
Rückansicht



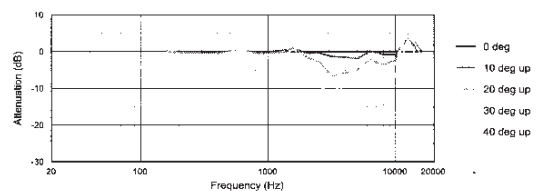
Q - INDEX



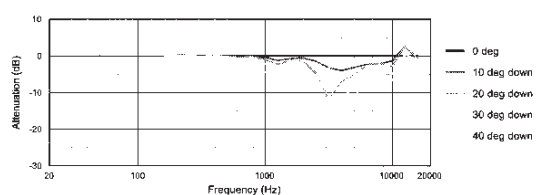
HORIZONTALER FREQUENZGANG 'OFF AXIS'



VERTIKALER FREQUENZGANG 'OFF AXIS'



VERTIKALER FREQUENZGANG 'OFF AXIS'



AUSSCHREIBUNGSTEXT

Wetterbeständiges 2-Weg Beschallungssystem in Kompaktbauweise mit passiver Frequenzweiche, besonders geeignet zur Festinstallation mit integriertem Montagesystem für den Innen- und Außenbereich.

Kennwerte des Gesamtsystems:
Übertragungsbereich 80 Hz - 16 kHz (-10 dB), Übergangsfrequenz 3 kHz, Nennabstrahlbereich 90° x 90°, Empfindlichkeit 88 dB (SPL / 1 W, 1 m), Programmbelastbarkeit 150 Watt, maximaler SPL 113 dB SPL

Nennimpedanz 8 Ohm. Tieftonsystem in Baßreflexentechnik, bestückt mit einem 135 mm polypropylenbezogenem Konustieftöner, 19 mm Hochtonsystem mit titanbezogener Membran und Hochtonhorn mit 90° vertikal und 90° horizontal kontrolliertem Abstrahlwinkel.

Die T - Version verfügt über einen 100/70 Volt Übertrager. Es sind 15, 30, 75 Watt bei 100 Volt, sowie 3.7, 7.5, 15 und 30 Watt bei 70 Volt möglich. Trapezförmiges, wetterbeständiges

Gehäuse für angepaßte Gruppenanordnungen, Gehäusematerial HIPS (High Impact Polystyren), Farbe schwarz, lackierbare Gehäuseoberfläche, stabiler Metall-Frontgrill mit drehbarem Logo, Anschlüsse Federklemmen, im Gehäuse integrierter InvisiBall™ Kugelgelenkhalter, Diebstahlsicherung durch mitgeliefertes Spezialwerkzeug.

Abmessungen (ohne Haltersystem): H=236 mm, B=188 mm, T=149 mm; Nettogewicht 2,3 kg / Stück

Typ: JBL Control 25