



Ausstattung

- Drehbares 90x50° Mittel-Hochtonhorn mit 1" Neodymtreiber
- Progressive Transition™ Waveguide zur sauberen Kontrolle des Abstrahlverhaltens bei geringsten Verzerrungen
- steifflankige, passive Frequenzweiche kann für Aktivbetrieb umgangen werden
- 15" Tieftöner mit geringer Powercompression
- Optisch unauffälliges Gehäuse mit kleinstmöglicher Frontfläche

Anwendungsbeispiele

- Theater
- Kirchen
- Auditorien
- Konzertsäle
- Themenparks
- Fillsystem in dezentralen Beschallungen

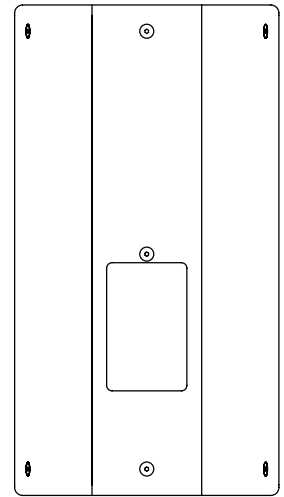
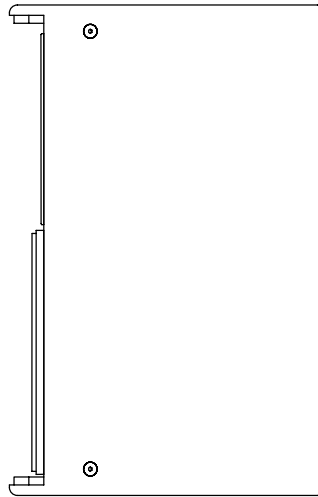
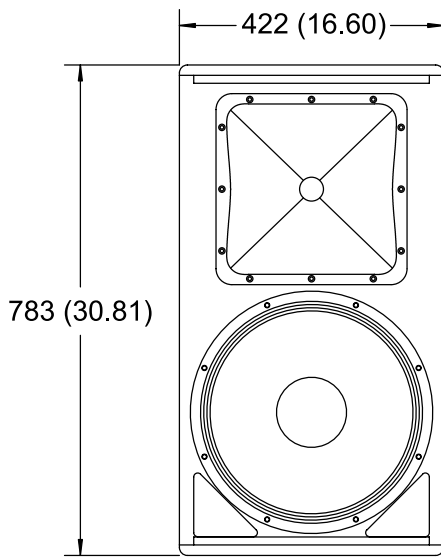
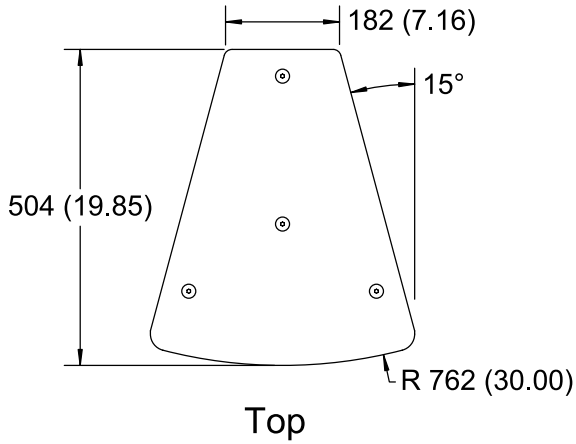
Die AM4215/95 ist ein zweiweg Lautsprechersystem für hohe Pegelanforderungen, bestückt mit einem direktstrahlenden 15" Tiefmitteltöner mit geringer Powercompression und einem 1" Neodym Hochtontreiber mit 1,5" Membran. Das großflächige Waveguide für den Hochtöner bietet eine präzise Kontrolle der Abstrahlcharakteristik bei geringsten Verzerrungen und kann den Gegebenheiten gemäß gedreht werden. Die steifflankige Passivweiche zwischen Tiefmittel- und Hochtöner sorgt für geringste Interferenzen im Übernahmehereich der Komponenten und kann für den aktiven Betrieb umgangen werden. Das Gehäuse bietet 15 M10 Gewindeeinsätze zur Montage mithilfe von optionalen Ringschrauben oder U-Bügeln.

Ausschreibungstext:

Kompaktes zweiwege Lautsprechersystem für allgemeine Beschallungen bei erhöhten Pegel- bzw. Bassanforderungen. Die Bestückung besteht aus einem 15" Tiefmitteltöner und einem 1" Treiber, der auf ein drehbares 90 x 50° Progressive Transition Waveguide arbeitet. Das in schwarz oder weiss lieferbare Gehäuse bietet 15 M10 Gewinde zur Montage, ein U-Bügel ist optional lieferbar. Der Anschluss kann über Barrier-Strips oder eine vierpolige Speakonbuchse erfolgen, die interne Passivweiche lässt sich umgehen. Empfohlen wird die AM 4215/95 von JBL.

System	
Frequenzbereich (-10 dB):	40 Hz - 20 kHz
Frequenzbereich (-3 dB):	45 Hz - 18 kHz
Abstrahlwinkel:	90 x 50° / 50 x 90°
Directivity Faktor (Q):	12,6
Directivity Index (DI):	11 dB
Frequenzweichenmodi:	passiv/ zweiweg aktiv schaltbar
Frequenzweiche:	24 dB/ oct, 1,3 kHz
Belastbarkeit (AES):	TT: 500 W (2000 W peak), 2 h TT: 350 W (1200 W peak), 100 h HT: 35 W (120 W peak); 2 h
Systembelastbarkeit (IEC):	passiv 350 W (2400 W peak), 100 h
maximaler Pegel:	aktiv getrennt TT: 124 dB-SPL cont (130 dB peak) HT: 128 dB-SPL cont (134 dB peak) passiv getrennt 124 dB-SPL cont (130 dB peak)
Systemwirkungsgrad (1W/ 1m):	97 dB-SPL (passiv getrennt)
Komponenten	
Tieftöner:	1x JBL 2033H, mit 75 mm Schwingspule
Nennimpedanz:	8 Ohm
Wirkungsgrad:	97 dB-SPL/ 1 W/ 1 m
Hochtöner:	1x JBL 2407H MTA, 38 mm Schwingspule
Nennimpedanz:	8 Ohm
Wirkungsgrad:	113 dB-SPL/ 1 W/ 1 m
Hochttonhorn:	PT-H95HF
Mechanik	
Gehäuse:	trapezförmig, Seitenschräge 15°, 11 schichtiges, 16mm starkes Birkenperrholz
Aufhängepunkte:	15x M10 (je 4x oben/unten, je 2 pro Seite 3x Rückwand)
Oberfläche:	schwarze DuraFlex™ Beschichtung
Gitter:	2mm, pulverbeschichtet, mit Akustikschaum
elektrische Anschlüsse:	parallel 1x Speakon™ NL4 + Schraubklemmen bis max. 5mm ² bzw. Gabelschuhe
Schutzklasse:	IP-x3 (IEC529); Mil-Std 810
Abmessungen (H x B x T):	783mm x 422mm x 504mm
netto Gewicht:	29 kg
optionales Zubehör:	M10 Ringschrauben; MTU1 U-Bügel

▶ AM4215/95 2-Way Loudspeaker with 1 x 15" LF & Rotatable Horn



JBL Professional
8500 Balboa Boulevard, P.O. Box 2200
Northridge, California 91329 U.S.A.

A Harman International Company
© Copyright 2002 JBL Professional

SS AM4215/95
CRP 2.5M
4/02